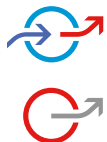


SINTESI

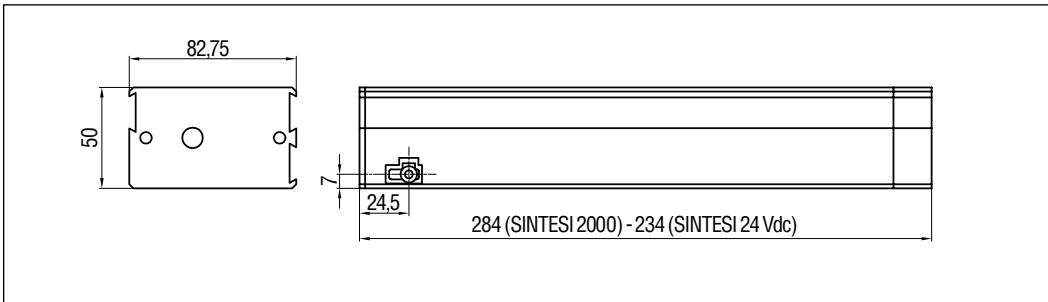
Цепной электропривод – сила тяги 300 Н – длина хода 250-380 мм



- Два варианта регулируемой длины выдвижения цепи на выбор: 250 мм и 380 мм.
- Три паза для максимальной простоты установки; регулируемый кронштейн включен в поставку.
- **SINTESI 2000**: эксклюзивная система для электрического соединения. Благодаря съемному соединителю подключение к электросети осуществляется быстро и просто. Идеально подходит для окончательной проверки привода на месте установки.
- Система быстрого отсоединения для удобного мытья окон.
- При использовании на верхнеподвесных окнах больших размеров с открыванием наружу рекомендуется выбирать ход 250 мм для лучшего сопротивления ветровым нагрузкам.
- В случае использования на створках с фрикционными петлями рекомендуем обратиться в наш технический отдел.
- Минимальная высота окна: 500 мм с ходом 250 мм, 800 мм с ходом 380 мм. Для откидных окон меньшей высоты используйте «Комплект поворотных кронштейнов», код 40560Т (см. раздел «Аксессуары»)
- По запросу предоставляется более длинный наконечник цепи, предназначенный для использования привода на окнах из дерева и ПВХ.
- Можно установить два **SINTESI 2000** на одном окне, используя блок управления - код 41089V (см. раздел «АКСЕССУАРЫ ДЛЯ УПРАВЛЕНИЯ»)

	SINTESI 2000	SINTESI 24 V DC
ПИТАНИЕ	230 В переменного тока ± 10%	24 В постоянного тока ± 10%
ЭЛЕКТРОСОЕДИНЕНИЕ	3 жилы + земля	2 жилы
УПРАВЛЕНИЕ		Инверсия полярности
ХОД	Выбор 250мм/380 мм	Выбор 250мм/380 мм
СИЛА ТОЛЧКА	180 Н (ход 250 мм) 90 Н (ход 380 мм)	180 Н (ход 250 мм) 90 Н (ход 380 мм)
СИЛА ТЯГИ	300 Н	200 Н
СКОРОСТЬ	~ 40 мм/с	~ 14 мм/с
ПОТРЕБЛЕНИЕ ЭНЕРГИИ (при максимальной нагрузке)	0,65 А	1 А
ВОЗМОЖНОСТЬ ПАРАЛЛЕЛЬНОГО СОЕДИНЕНИЯ	Да	Да
СТОПОР ОТКРЫВАНИЯ	Микровыключатели	Микровыключатели
ЗАЩИТА	Термическая	Электронный останов
СИГНАЛ ОБРАТНОЙ СВЯЗИ	Закрьюто	Открыто/закрьюто
СТЕПЕНЬ ЗАЩИТЫ	IP 20	IP 20
КОДЫ		
АНОДИРОВКА ПОД СЕРЕБРО	40313C	37127H
КОРИЧНЕВАЯ АНОДИРОВКА	40314D	37128K
БЕЛЫЙ ОКРАСКА RAL 9010	40316F	37129L





Размеры привода

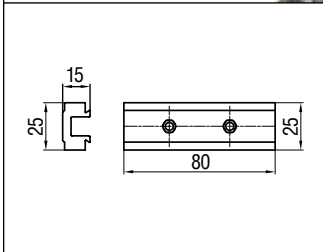
ТЕХНИЧЕСКОЕ ОПИСАНИЕ

Электрический привод UltraflexControlSystems модели Sintesi с выбором хода 250 мм или 380 мм. Питание от 230 В переменного тока или от 24 В постоянного тока. Электрическое соединение посредством съемного соединителя (модель на 230 В переменного тока). Возможность параллельного соединения.

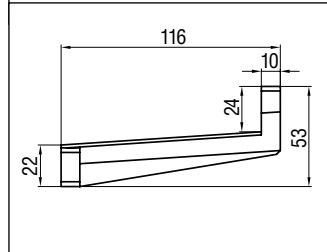
Стопор открывания с микровыключателями и термическая защита (модель на 230 В переменного тока) или защита с электронным ограничением тока (модель на 24 В постоянного тока). Анодированный или окрашенный алюминиевый корпус.

Соответствует нормам 2006/95/CE и 2004/108/CE (для модели с питанием 24 В постоянного тока соответствует норме 2004/108/CE).

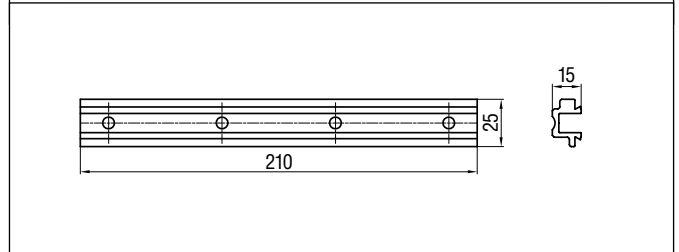
АКСЕССУАРЫ



Регулируемый пластиковый кронштейн (включен в поставку)

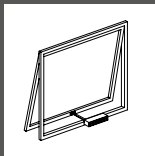


Пластиковый кронштейн для откидных окон, код 36665E

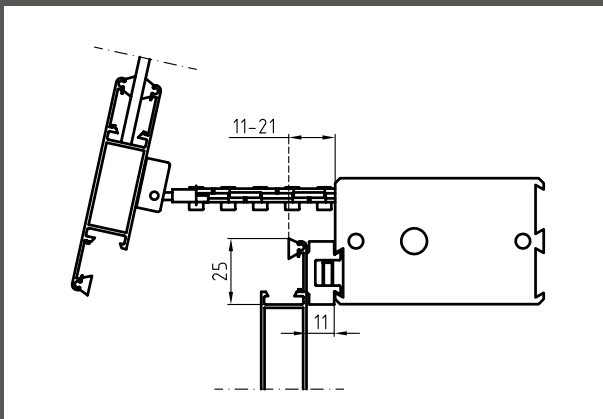


Алюминиевый регулируемый кронштейн (код 37021U) для тяжелых створок и для автоматической системы дымоудаления

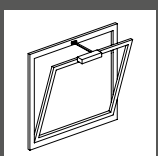
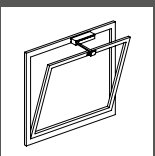
Примеры монтажа



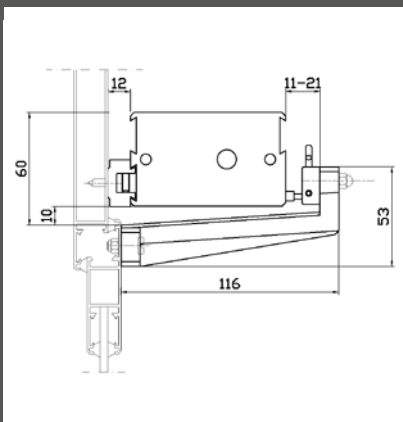
Верхнеподвесное окно с открыванием наружу



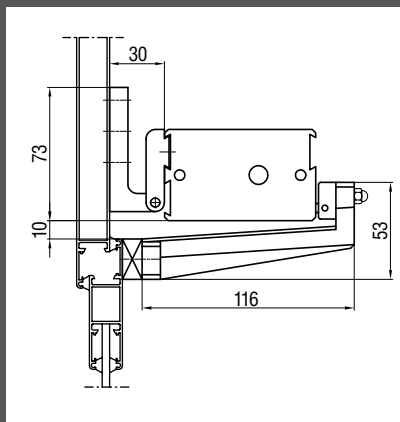
Монтаж на раме с кронштейном, включенным в поставку



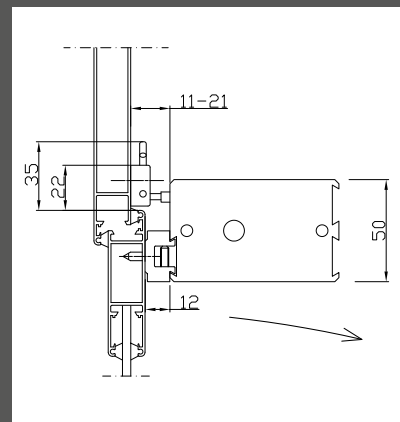
Нижнеподвесное окно с открыванием внутрь



Монтаж на раме с кронштейном, включенным в поставку, и кронштейном для откидного окна (код 36665E)



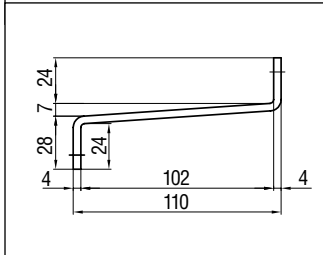
Монтаж на раме с кронштейном для откидного окна (код 36665E) и поворотным комплектом (код 40560T)



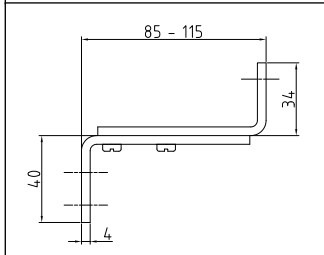
Монтаж на створке с кронштейном, включенным в поставку

⚠ Инструкции для безопасной установки приведены в разделе «ПРЕДУПРЕЖДЕНИЯ ПО БЕЗОПАСНОСТИ»

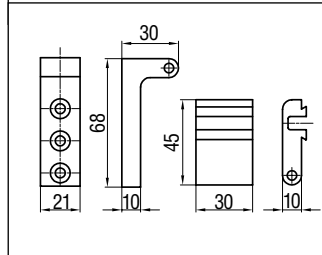
АКСЕССУАРЫ



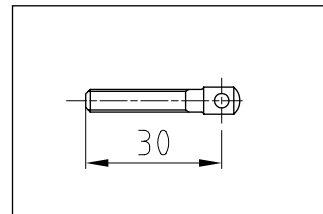
Кронштейн из алюминия для откидного окна (код 40157I) для тяжелых створок и для автоматической системы дымоудаления



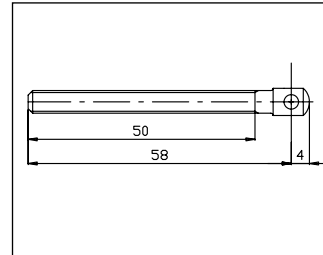
Регулируемый кронштейн из алюминия для откидного окна (код 37493H)



Комплект поворотных кронштейнов из алюминия для паза (код 40560T)



Включен в поставку



Наконечник цепи для нестандартных применений (напр., для окон из дерева или ПВХ), код 81222C